

COMPACT ARM

Ø160 OG Ø200 MM

Geovent Compact-arm er den ideelle udsugningssløsning, når det kniber med loftshøjde på arbejdspladsen, i f.eks. svejsebåse. Compact armen giver med sin teleskop funktion den perfekte balance mellem større armes suge kapacitet og mindre armes lette og ubesværede manøvrering - ved endt brug skubbes armen simpelthen op/væk, hvorved den optager et minimum af plads.

Armen bliver fortrinsvis brugt i forbindelse med svejsning af mindre emner, hvor der ikke er tid eller plads til at "slås" med større udsugningsarme uden teleskop, med evt. tab af produktivitet til følge.

Armen leveres klar til opsætning i loft (360° drejbar) eller på væg (vægkonsol påkrævet), sammen med separat ventilator eller til centralanlæg.

Kan forlænges op til 7m vha. udlægger

Opbygning

Loftkonsol - 360° drejbart: Pulverlakeret stål med messinglejer og VA pakningsring i gummi.

Tragt: Letvægts aluminiumstragt ø160 & ø200 mm med integreret greb. Tragten er pulverlakeret i RAL 1007.

Arm: Alu-profiler med trækfjedre og gliderlejer.

Slange: Sort P2A1000 i kraftig PVC/ polyestervæv med stålspiral. Temperatur fra - 40°C til + 100°C.

Netto vægt: 10 kg – 14 kg afhængig af model



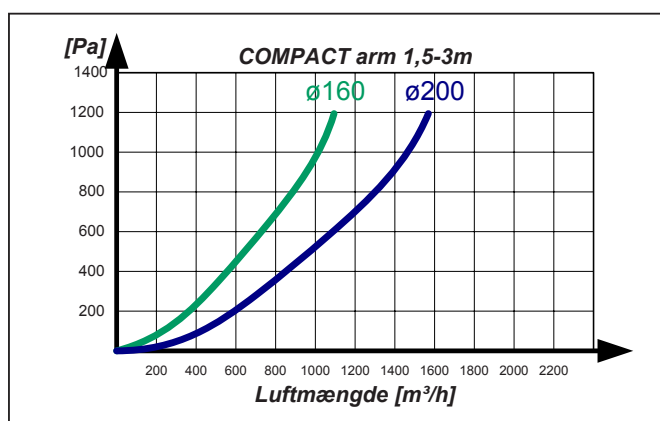
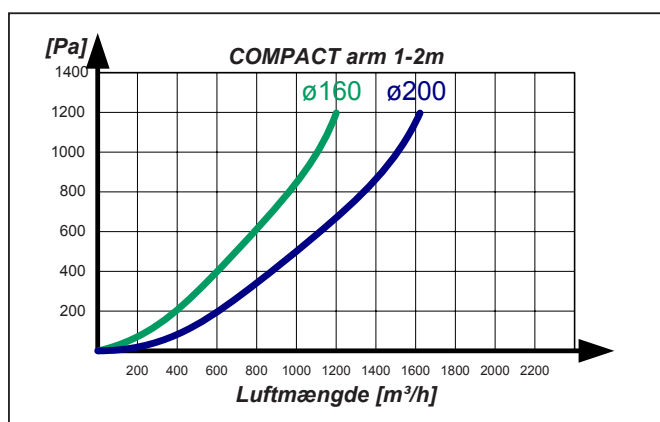
Bestillingstabel

Varenr.	Betegnelse
01-700	COMPACT arm 1 - 2 m teleskopisk ø160 mm
01-706	COMPACT arm 1,5 - 3 m teleskopisk ø160 mm
01-701	COMPACT arm 1 - 2 m teleskopisk ø200 mm
01-707	COMPACT arm 1,5 - 3 m teleskopisk ø200 mm

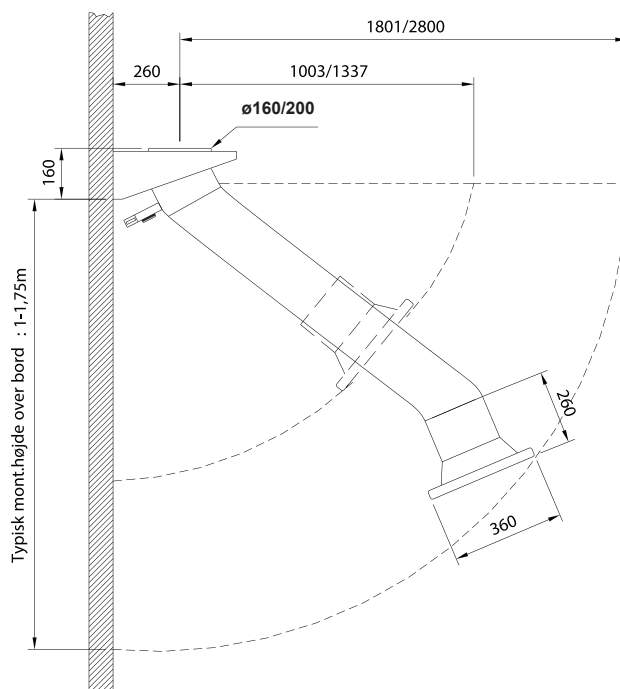
Tilbehør for Compact arm

Varenr.	Betegnelse
12-008	Tætspjæld ø160 mm
12-009	Tætspjæld ø200 mm
01-540	Vægkonsol ø160 mm
01-541	Vægkonsol ø200 mm
01-550	Udlægger 1m ø160 mm
01-550A	Udlægger 1m ø200 mm
01-130	Udlægger 2,5m ø160 mm
01-130A	Udlægger 2,5 m ø200 mm
01-131	Udlægger 4,0m ø160 mm 2 leds
01-132	Udlægger 4,0m ø200 mm 2 leds
01-138	Udlægger 4,0m ø160 mm 1 leds
01-139	Udlægger 4,0m ø200 mm 1 leds
01-160	Loftkonsol ø160 mm, Lægd. 0,4 – 1,2 meter
01-161	Loftkonsol ø160 mm, lægd. 1,2 – 2,4 meter
01-162	Loftkonsol ø200 mm, lægd. 0,4 – 1,2 meter
01-163	Loftkonsol ø200 mm, lægd. 1,2 – 2,4 meter

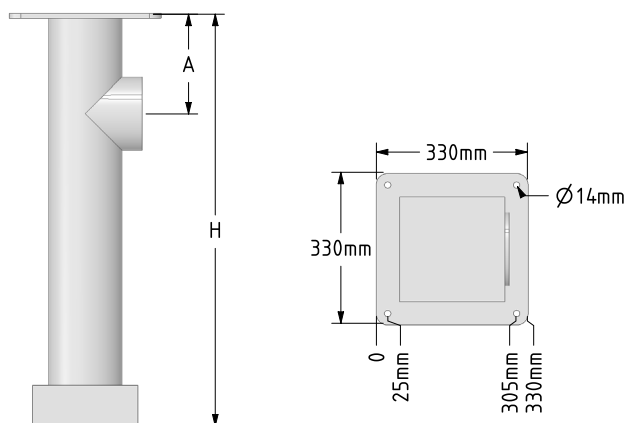
Tryktabskurve



Målskitse



Målskitse loftkonsol



Compact arm 1 - 2 m inkl. automatik for automatisk start/stop af ventilator og motorspjæld.